

Product description

Switch mode power supply unit (PSU) UP413 is intended to supply devices, required increased reliability of supply voltage for back-up function implementation. Enable work of 2 or more PSU UP413 in parallel connection.

The unit is intended for indoor use only.

Safety instructions

Installation of system must be done according IEC60728-11 and national safety standards.

The PSU is powered from the mains 230 V~. This voltage is dangerous to life.

Any repairs must be done by a qualified personnel.

PSU is double isolated from the mains 230 V~.

Do not remove the cover without disconnecting PSU from the mains.

Do not plug the PSU into the mains supply if the power cord or plug is damaged.

To disconnect the PSU from the mains completely, disconnect plug from the mains socket.

The mains socket must be easily accessible.

PSU shall not be exposed to dripping or splashing water and no objects filled with liquids, such as vases, shall be placed on it.

Avoid placing PSU next to central heating components and in areas of high humidity.

No naked flame sources, such as lighted candles, should be placed on PSU.

If the PSU has been kept in cold conditions for a long time, keep it in a warm room no less than 2 hours before plugging into the mains.

The ventilation should not be impeded by covering the ventilation openings with items, such as newspapers, table-cloths, curtains.

Mount the PSU in vertical position.

From top, front and bottom of installed PSU must be at least 10 cm free space.

External view

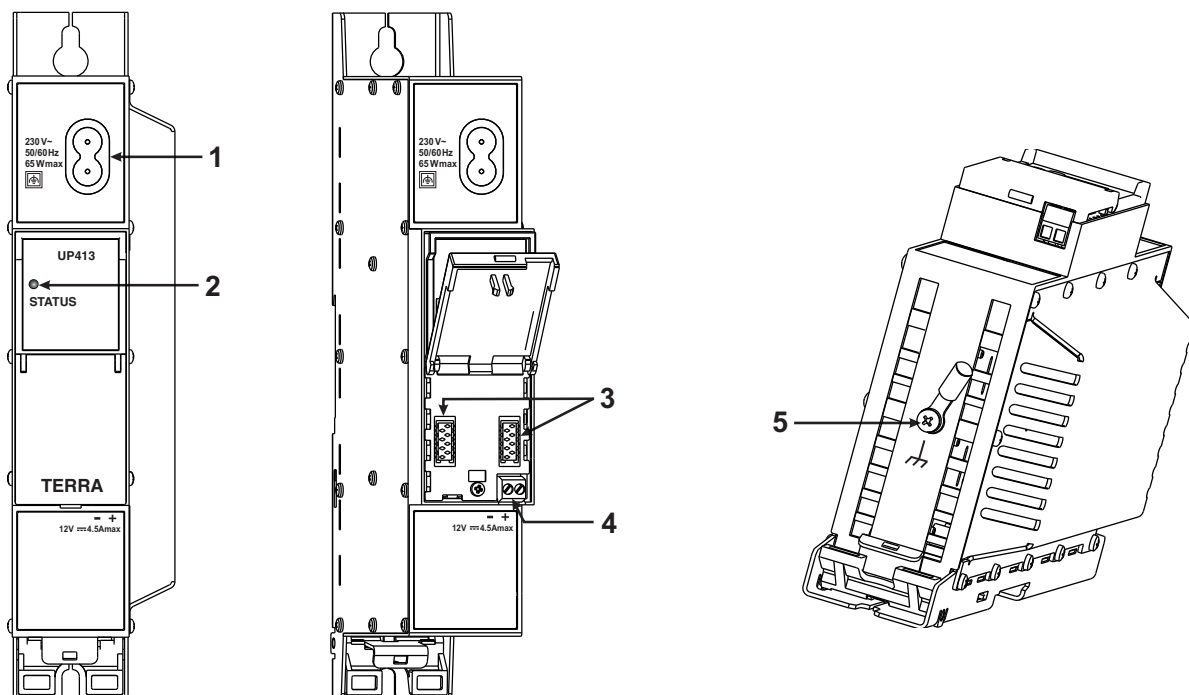


Figure 1. External view of PSU UP413

- 1 - mains connector
- 2 - **STATUS** - indicator of the module's status (at normal conditions glows green, at overload or overtemperature glows red)
- 3 - power distribution bus connectors
- 4 - 12 V output (screw terminal)
- 5 - functional grounding clamp

Installation

When outputs of UP413 are working in parallel it is recommended to connect PS units to different lines of the mains or one to the line directly, another via uninterruptable power source (UPS). Disconnected from the mains one PSU does not disturb parallel working PSU.

Warning!

- Maximal output current of parallel connected PS units can not exceed output current of one PSU.
- Connecting or disconnecting powering of modules must be done when PSU is disconnected from the mains.
- Connection of other model of PSU in parallel with UP413 is not allowed.

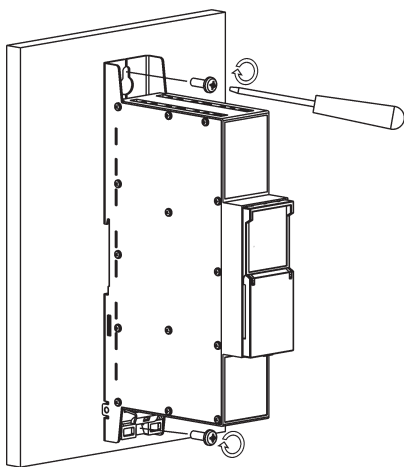
Technical characteristics

Supply voltage limit values	187-250 V~ 50/60 Hz
Output voltage	12 V ± 0.5 V
Power consumption	65 W max.
Output current	⎓0-4.5 A short circuit and overload protected
Ripple, 100 Hz	< 10 mVpp
Noise	< 50 mVpp
Temperature range	0...50°C
Dimensions/Weight (packed)	198x107.5x36 mm/0.97 kg

MOUNTING

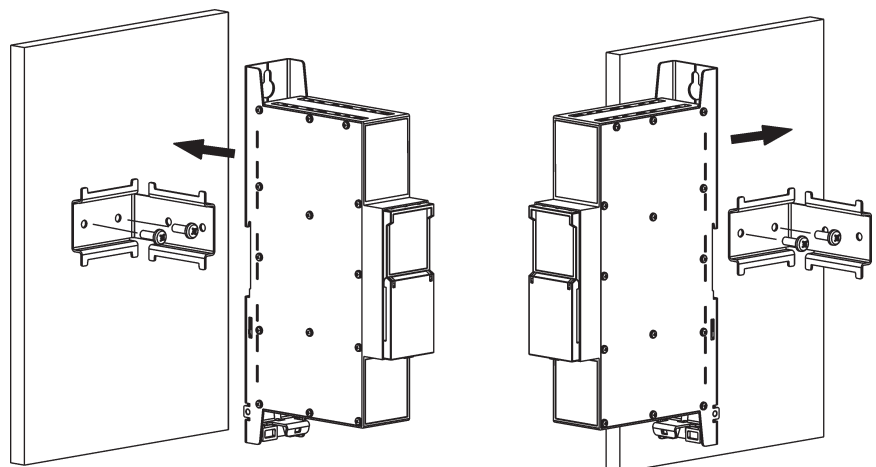
The module or mounting bracket must be fixed with steel screws Ø 3.5-4 mm. The screws are not included in a package.

Mounting on a wall by screws



Perpendicular to the wall

Mounting on a bracket (supplied)



Parallel to the wall

Figure 2. Mounting of PSU

Mounting on DIN rail

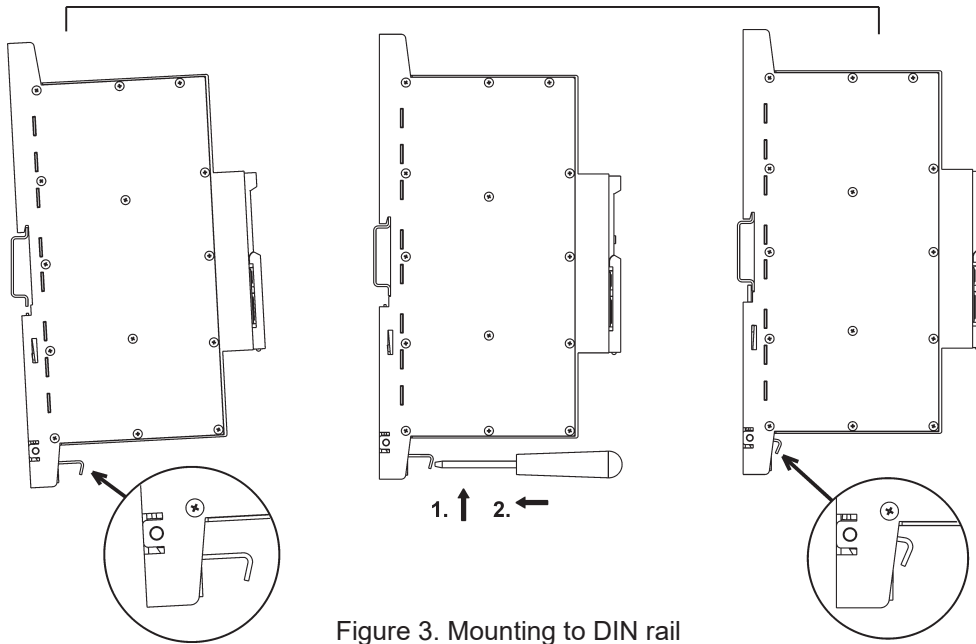


Figure 3. Mounting to DIN rail

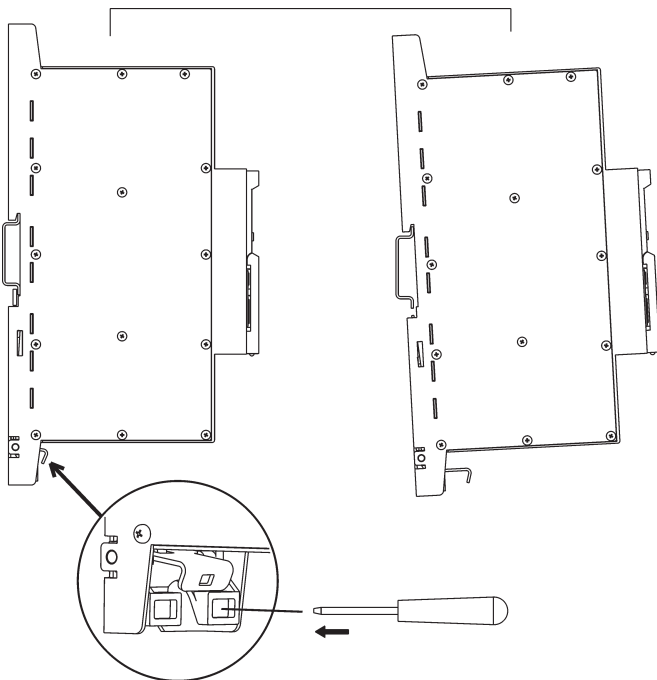


Figure 4. Mounting from DIN rail

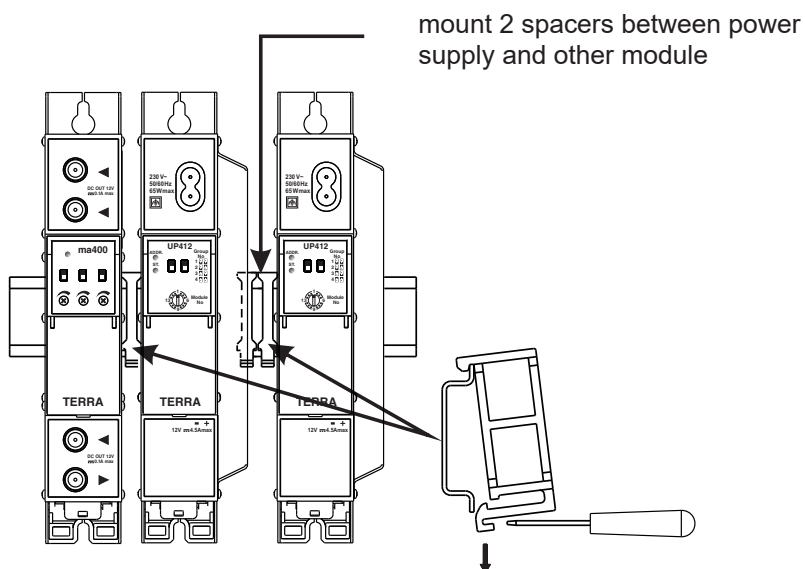


Figure 5. Mounting or removing to/from DIN rail of plastic spacers (supplied).

Installation example

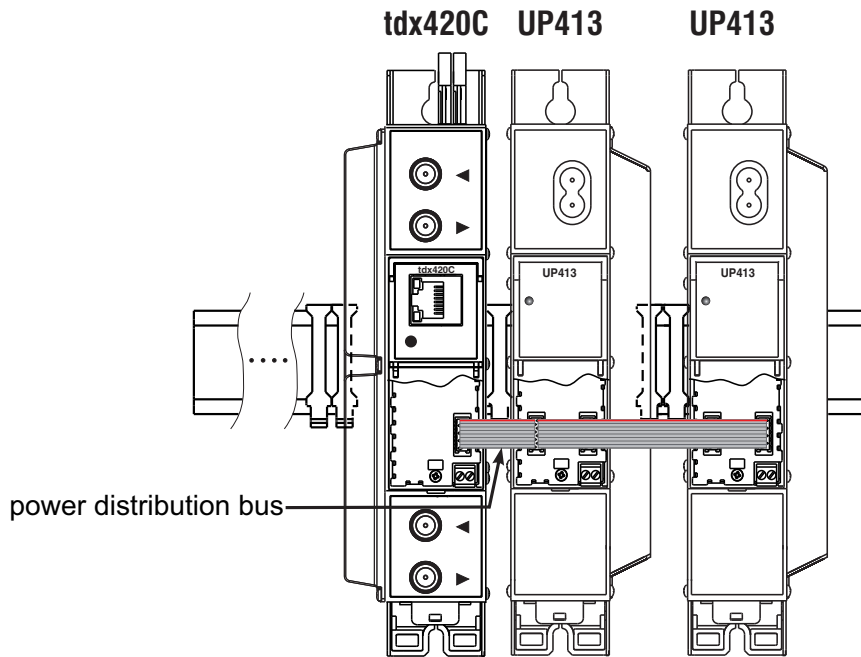


Figure 6. System with 2 PS units UP413 in parallel connection



Caution.



This product complies with the relevant clauses of the European Directive 2002/96/EC. The unit must be recycled or discarded according to applicable local and national regulations.



Equipment intended for indoor usage only.



Equipment is double insulated from the mains, with functional earthing.



Functional earthing clamp. Crimp Cu wire cross section (1.5-2.5) mm² and connect to main potential equalization.



This product is in accordance to following norms of EU: EMC norm EN50083-2, safety norm EN62368-1 and RoHS norm EN50581.



This product is in accordance with Custom Union Technical Regulations: "Electromagnetic compatibility of technical equipment" CU TR 020/2011, "On safety of low-voltage equipment" CU TR 004/2011.



This product is in accordance with safety standard AS/NZS 60065 and EMC standards of Australia.

Назначение изделия

Импульсный источник питания UP413 (в тексте - ИП) предназначен для питания устройств, требующих повышенной надежности напряжения питания для реализации функции резервирования. Параллельно можно подключить 2 или более ИП UP413.

ИП предназначен работать в закрытом помещении.

Требования по эксплуатации и электробезопасности

Инсталляция системы должна быть проведена в соответствии с требованиями IEC60728-11 и национальных стандартов безопасности.

ИП работает от сети 230 V~. Напряжение опасно для жизни.

Ремонтировать ИП может только квалифицированный персонал.

ИП имеет двойную изоляцию от сети 230 V~.

Не подключайте ИП в сеть, если шнур или вилка питания повреждены.

ИП от сети питания полностью отключается с помощью вилки питания.

Розетка питания должна быть легко доступна.

Не устанавливайте ИП в местах где есть возможность попадания брызг или капель воды.

Не ставьте сосудов (напр. ваз) с водой или другими жидкостями вблизи ИП, чтобы избежать попадания жидкостей внутрь ИП.

Не устанавливайте ИП вблизи приборов отопления, а также в помещениях повышенной влажности.

На ИП не должно быть источников открытого пламени, напр. таких как свеча.

После длительного хранения ИП при низкой температуре, необходимо перед включением выдержать его в теплом помещении не менее двух часов.

Не закрывайте вентиляционные отверстия ИП посторонними предметами, напр. газетами, шторами.

При инсталляции крепите ИП в вертикальном положении.

Сверху, спереди и снизу установленного ИП должно быть не менее 10 см свободного пространства.

Внешний вид

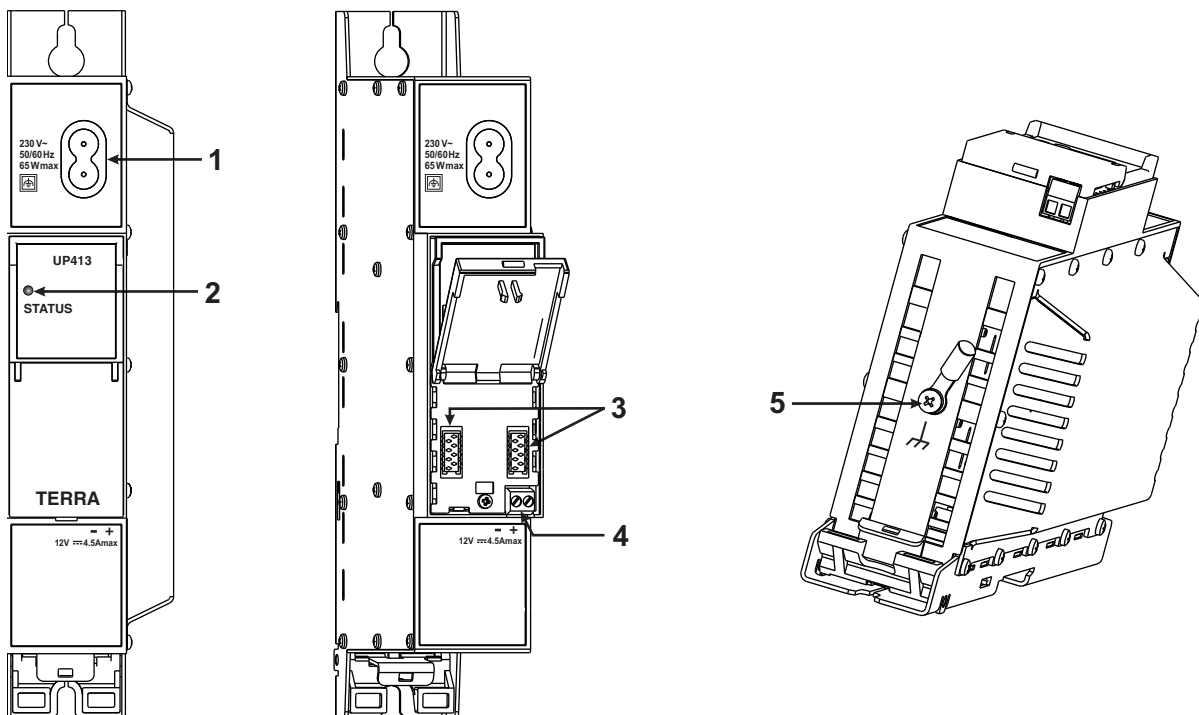


Рис. 1. Внешний вид источника питания UP413

- 1 - разъем сетевого питания
- 2 - **STATUS** - индикатор состояния (в нормальных условиях работы горит зелёный свет, в случае перегрева, перегрузки – горит красный свет)
- 3 - разъемы шины питания
- 4 - напряжение питания +12 V (винтовой разъем)
- 5 - клемма функционального заземления

Инсталляция

Когда выходы UP413 работают параллельно, рекомендуется подключить ИП к разным линиям сети или подключить один к линии напрямую, другой через источник бесперебойного питания (UPS). Отключенный от сети один ИП не мешает нормальной работе других ИП.

Предупреждение!

- Максимальный потребляемый ток параллельно подключенных ИП не может превышать выходной ток одного ИП.
- Подключение или отключение питания модулей должно выполняться при отключенных ИП от сети.
- Подключение другой модели ИП параллельно с UP413 не допускается.

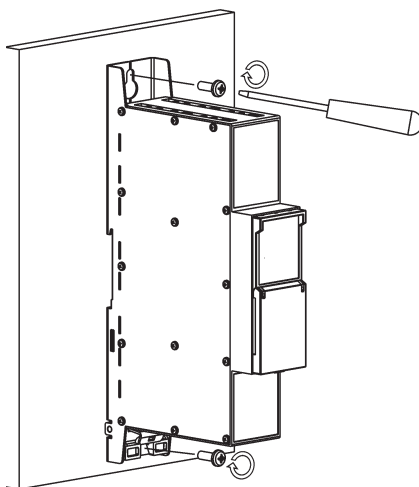
Технические характеристики

Предельные значения напряжения питания	187-250 V~ 50/60 Hz
Выходное напряжение	12 V \pm 0.5 V
Потребляемая мощность	65 W макс.
Выходной ток	---0-4.5 A защита от короткого замыкания и перегрузки
Пульсация, 100 Hz	< 10 mVpp
Шум	< 50 mVpp
Диапазон рабочих температур	0...50°C
Габариты/Вес (в упаковке)	198x107.5x36 mm/0.97 kg

Крепление

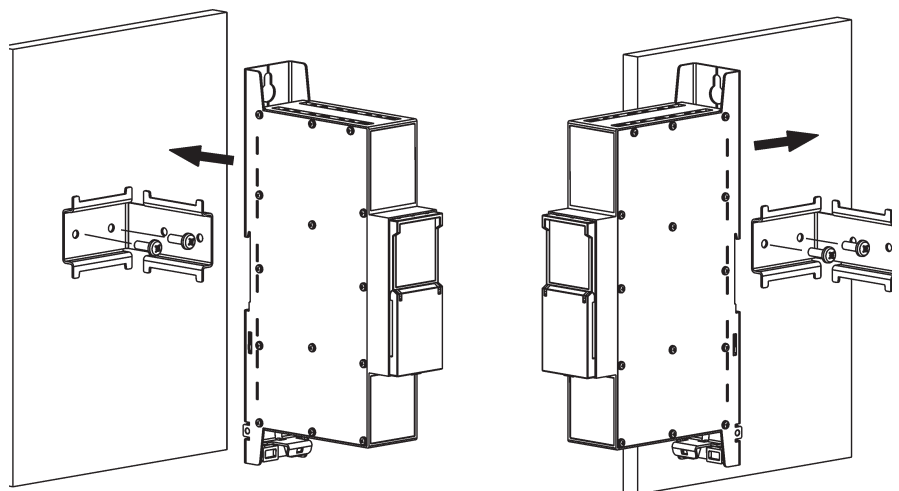
Прикрепите модуль или угольник к стене стальными болтами или саморезами диаметром 3.5-4 мм. Болты и саморезы не входят в комплект поставки.

Крепление к стене саморезами



Перпендикулярно к стене

Крепление на угольнике (входит в комплект поставки)



Параллельно к стене

Рис. 2. Крепление ИП

Крепление к планке "DIN rail"

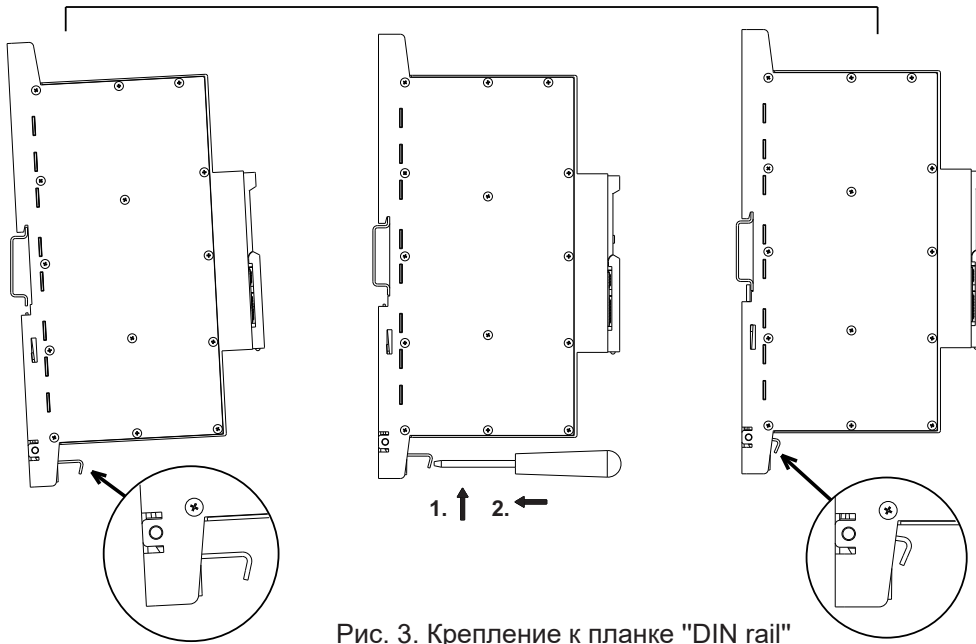


Рис. 3. Крепление к планке "DIN rail"

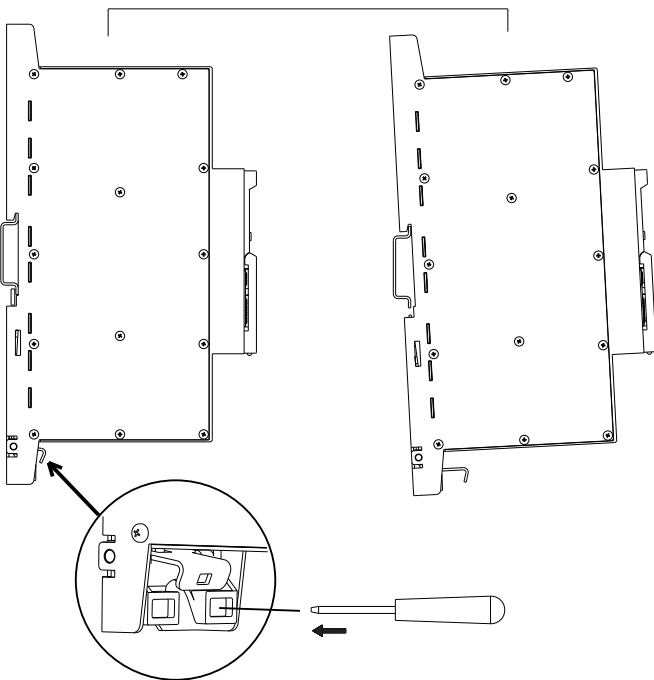
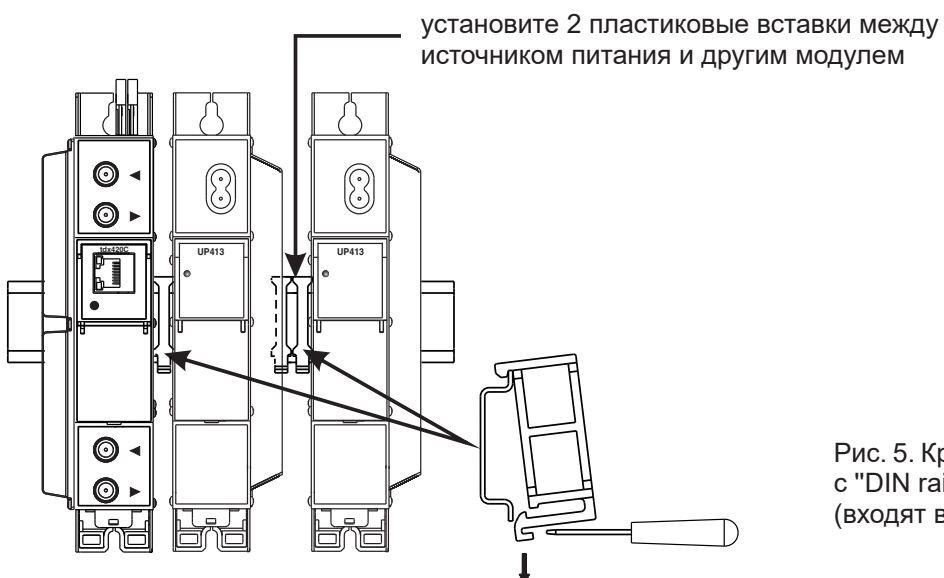


Рис. 4. Демонтаж с планки "DIN rail"



Пример применения

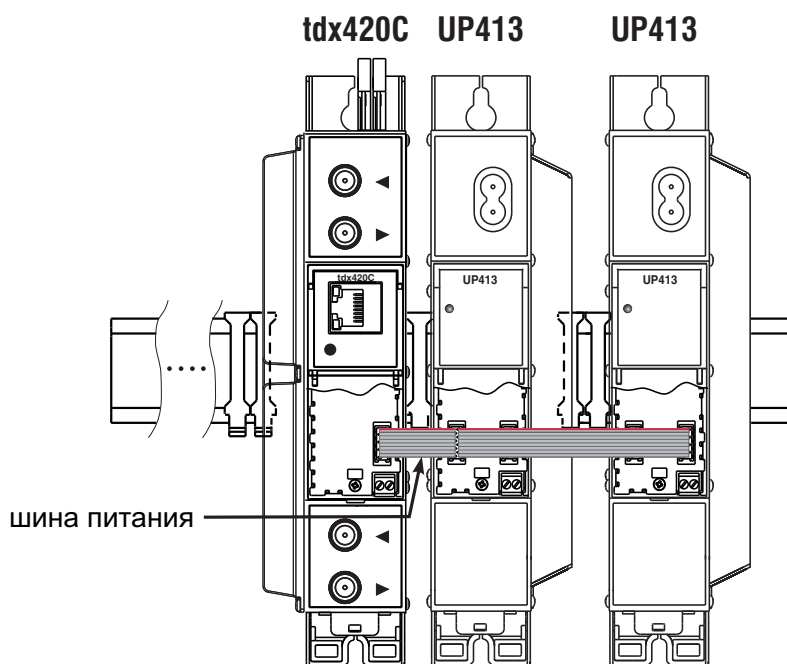


Рис. 6. Система с двумя ИП UP413 в параллельном соединении



Внимание!



Данный продукт соответствует требованиям Европейской Директивы 2002/96/ЕС. Устройство должно быть переработано или утилизировано в соответствии с местными и региональными правилами.



Оборудование предназначено работать в закрытых помещениях.



Оборудование имеет двойную изоляцию от сети питания. Требуется функциональное заземление.



Функциональное заземление. Зажмите медный провод сечением (1.5-2.5) мм² и подключите к основной шине выравнивания потенциалов.



Данный продукт соответствует следующим нормам Европейского Союза: электромагнитной совместимости EN50083-2, безопасности EN62368-1, RoHS EN50581.



Данный продукт соответствует требованиям технических регламентов Таможенного Союза: "Электромагнитная совместимость технических средств" ТР ТС 020/2011, "О безопасности низковольтного оборудования" ТР ТС 004/2011.



Данный продукт соответствует нормам безопасности по стандарту AS/NZS 60065 и нормам электромагнитной совместимости по стандартам Австралии.

Гарантия 12 месяцев с даты продажи.

Дата продажи:

Серийный номер:

М.П.