

Optical receivers OD004, OD004A

Product description

Optical receivers (in text - receivers) are intended to convert optical signals into electrical signals, amplify and distribute SAT and terrestrial TV signals in distribution systems.

The OD004, OD004A are powered from the mains 230 V~. OD004A can be powered from 10...20 V DC power supply or set-top box (STB) through RF output too.

The receivers are intended for indoor use only.

CABRIOLINE

Safety instructions

Installation of the receiver must be done according IEC60728-11 and national safety standards.

The receiver is powered from mains 230 V~. This voltage is dangerous to life.

Any repairs must be done by a qualified personnel.

Receiver is double isolated from the mains 230 V~.

Power supply unit 10...20 V DC used for powering of receiver OD004A must have protection from short connection.

To ensure safe operation of the receiver follow these instructions:

Do not remove the cover of the power supply section, without disconnecting the unit from the mains supply.

Do not plug the receiver into the mains supply if the power cord or plug is damaged.

Do not plug the receiver into the mains supply until all cables have been connected correctly.

To disconnect the receivers OD004, OD004A completely, disconnect plug from mains socket (if receiver OD004A is powered from 10...20 V DC, disconnect the cable from output connector).

To disconnect the receiver completely, disconnect plug from the mains socket.

The mains socket must be easily accessible.

Receiver shall not be exposed to dripping or splashing water and no objects filled with liquids, such as vases, shall be placed on it.

Avoid placing receiver next to central heating components and in areas of high humidity.

No naked flame sources, such as lighted candles, should be placed on receiver.

If the receiver has been kept in cold conditions for a long time, keep it in a warm room no less than 2 hours before plugging into the mains.

Do not insert any objects into ventilation openings.

The ventilation should not be impeded by covering the ventilation openings with items, such as newspapers, table-cloths, curtains.

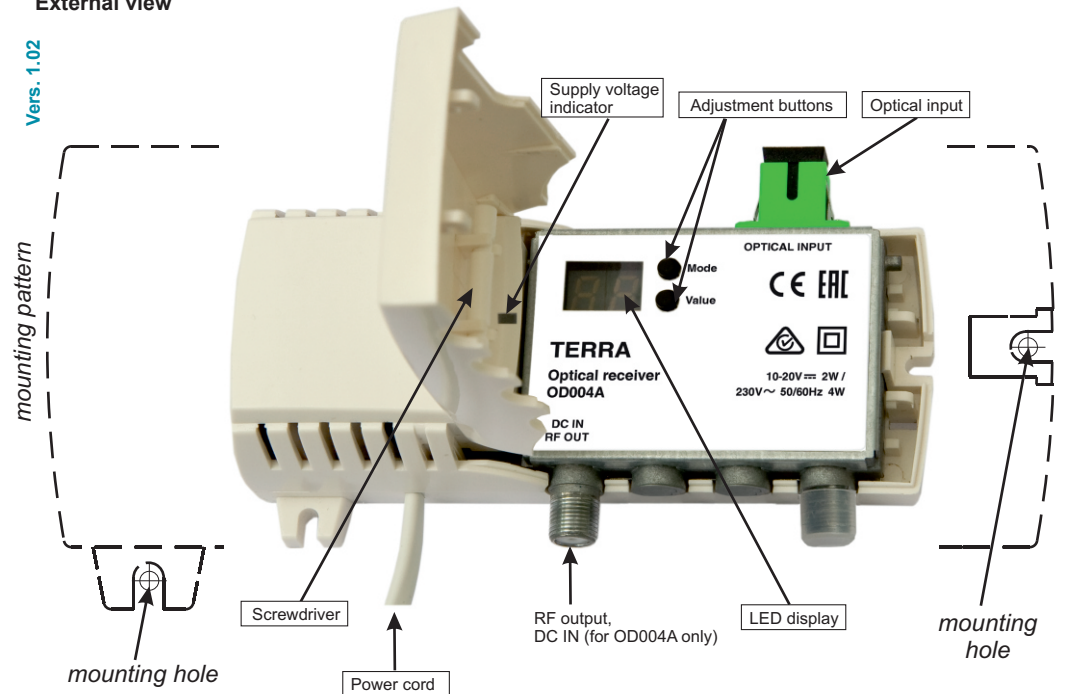
Mount the receiver in vertical position with RF connector underneath.

From top, front and bottom of installed receiver must be at least 10 cm free space.

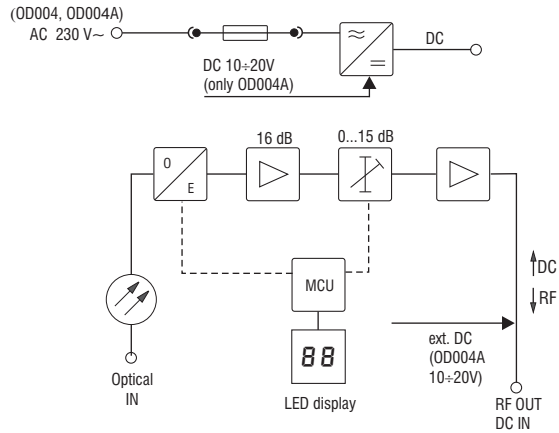
An optical connector after disconnection emits optical radiation.

Avoid looking directly into beam, laser light can cause eye injuries and result in permanent loss of vision.

External view



Structure diagram



Installation

The receiver should be mounted vertically with cable RF output underneath in order to ensure good ventilation conditions. The receiver must be fixed with steel screws \varnothing 3.5-4 mm. The screws are not included in a package. Fiber installation should be done very carefully. Bending radius of fibers must be not less 25 mm. All optical connectors and adaptors should be cleaned before connecting them. Plug the receiver into the mains after all cables have been connected correctly.

Default settings

The receiver is supplied with the following default settings:

AC **o1**

After powering of module restarted the internal microcontroller recovers the settings before powering lost.

Power supply

Receivers have the mains powering. It is powered from 230 V~ via the AC power cord. DC 10...20 V feeding through RF output port allows simply realize functions of remote powering or power redundancy (OD004A).

Operating and adjustment

For adjustments are used adjustment buttons on the panel of receiver. Values of parameters are displayed on LED display. Adjustments buttons:

- button marked "Mode" is used for selecting parameter;
- button marked "Value" is used for changing value or monitoring.

The following parameters of the receivers can be changed or monitored:

- 1) **OL** - optical input power in dBm. Measurement range -20...0.0 dBm. If optical input power is less than -20 dBm, LED indicates "Lo". If optical input power is more than 0.0 dBm, LED indicates "Hi".
- 2) **At** - attenuator, value (in dB): 0; 1; 2;...31. This option is available when **AC** is switched to "**OF**".
- 3) **AC** - automatic gain control (AGC):
 - 3.1) if selected "**OF**" - AGC is switched off;
 - 3.2) if selected "**o1**" - the output level will be constant by changing optical input level in range -8...0 dBm;
 - 3.3) if selected "**o2**" - the output level will be constant by changing optical input level in range -15...-6 dBm;
 - 3.4) working mode "**US**" maintains user selected constant output level. When attenuator is set to specific output level in manual mode and then working mode "**US**" is enable, output level will remain constant with changing optical input level. Range of automatic gain control depends on attenuator value. Once attenuator value is set in AGC mode, it will be varied within one of the two ranges 0...16 dB and 16...34 dB.



Caution!



Risk of electric shock.



This product complies with the relevant clauses of the European Directive 2002/96/EC. The unit must be recycled or discarded according to applicable local and national regulations.



Equipment intended for indoor usage only.



Apparatus is double insulated from the mains.



TERRA confirms, that this product is in accordance to following norms of EU: EMC norm EN50083-2, safety norm EN60065, RoHS norm EN50581.



TERRA confirms, that this product is in accordance with Custom Union Technical Regulations: "Electromagnetic compatibility of technical equipment" CU TR 020/2011, "On safety of low-voltage equipment" CU TR 004/2011.



TERRA confirms, that this product is in accordance with safety standard AS/NZS 60065 and EMC standards of Australia.



Внимание!



Риск удара электрическим током.



Данный продукт соответствует требованиям Европейской Директивы 2002/96/EC. Устройство должно быть переработано или утилизировано в соответствии с местными и региональными правилами.



Оборудование предназначено работать в закрытых помещениях.



Оборудование имеет двойную изоляцию от сети питания.



Функциональное заземление. Подключается к основной шине выравнивания потенциалов. TERRA гарантирует, что данный продукт соответствует следующим нормам Европейского Союза: электромагнитной совместимости EN50083-2, безопасности EN60065 и RoHS EN50581.



TERRA гарантирует, что данный продукт соответствует требованиям технических регламентов Таможенного Союза: "Электромагнитная совместимость технических средств" ТР ТС 020/2011, "О безопасности низковольтного оборудования" ТР ТС 004/2011.



TERRA гарантирует, что данный продукт соответствует нормам безопасности по стандарту AS/NZS 60065 и нормам электромагнитной совместимости по стандартам Австралии.

Технические характеристики

Тип		OD004	OD004A
Оптический вход	длина волны	1100-1600 nm	
	оптический уровень на входе (диапазон АРУ), переключаемый	-15 ÷ -6 / -8 ÷ 0 dBm	
	спектральная плотность шумового тока	≤ 7.0 pA/√Hz	
РЧ выход	частотный диапазон	47-2400 MHz	
	импеданс	75 Ω	
	возвратные потери	≥ 14 dB при 40 MHz -1.5 dB/на октаву (47-950 MHz); ≥ 10 dB до 1750 MHz; ≥ 7 dB до 2400 MHz	
	неравномерность АЧХ	± 1.5 dB (47-2150 MHz)	
	пределы регулировки коэфф. усиления	31 dB с шагом 1 dB	
Выходной уровень* (диапазон АРУ), оптический уровень на входе	-8 ÷ 0 dBm	78 dBμV	
Выходной уровень* (СТВ, EN50083-3)	-15 ÷ -6 dBm	80 dBμV	
Выходной уровень* (CSO, EN50083-3)		90 dBμV	
Выходной уровень* (CSO, EN50083-3)		83 dBμV	
Макс. выходной уровень ПЧ СТВ частотного диапазона** IMD3=60 dB, 2150 MHz, 2 несущие, Δf=10 MHz		104 dBμV	
Предельные значения напряжения питания, потребляемая мощность	198-250 V~ 50/60 Hz 4 W	198-250 V~ 50/60 Hz 4 W / 10-20 V= 2 W	
Потребляемый ток	10 V DC	-	≈ 160 mA
	12 V DC	-	≈ 140 mA
	18 V DC	-	≈ 100 mA
	20 V DC	-	≈ 90 mA
Диапазон рабочих температур	-20° ÷ + 50° C		
Габариты/Вес (в упаковке)	133x73x39 mm/0.36 kg		

* оптический входной сигнал 4.9% OMI, 1310 nm

** для справок;

Макс. выходной уровень соответствии с нормой EMC EN60728-3 - 98 dBμV

Диагностическая информация

Внутренний микроконтроллер выдает диагностическую информацию о состоянии.

Диагностическая информация отображается на индикаторе. Значения диагностической информации приведены в таблице.

Диагностическая информация	Комментарии
E1	АРУ вне рабочего диапазона
E2	нет входного сигнала
E3	АРУ вне рабочего диапазона и нет входного сигнала
E4	высокий выходной уровень
E5	высокий выходной уровень и АРУ вне рабочего диапазона

Technical characteristics

Type		OD004	OD004A
Optical input	optical wave length	1100-1600 nm	
	optical input level (AGC range), switchable	-15 ÷ -6 / -8 ÷ 0 dBm	
	noise current density	≤ 7.0 pA/√Hz	
RF output	frequency range	47-2400 MHz	
	impedance	75 Ω	
	return loss	≥ 14 dB at 40 MHz -1.5 dB/oct (47-950 MHz); ≥ 10 dB up to 1750 MHz; ≥ 7 dB up to 2400 MHz	
	frequency response	± 1.5 dB (47-2150 MHz)	
	gain adjustment (manual control mode)	31 dB by 1 dB step	
Output level* (AGC range), optical input level	-8 ÷ 0 dBm	78 dBμV	
	-15 ÷ -6 dBm	80 dBμV	
Output level* (CTB, EN50083-3)		90 dBμV	
Output level* (CSO, EN50083-3)		83 dBμV	
Output level SAT IF frequency range**, IMD3=60 dB, 2150 MHz, 2 carries, Δf=10 MHz		104 dBμV	
Supply voltage limit values, power consumption	198-250 V~ 50/60 Hz 4 W	198-250 V~ 50/60 Hz 4 W / 10-20 V= 2 W	
Current consumption	10 V DC	-	≈ 160 mA
	12 V DC	-	≈ 140 mA
	18 V DC	-	≈ 100 mA
	20 V DC	-	≈ 90 mA
Operating temperature range	-20° ÷ + 50° C		
Dimensions/Weight (packed)	133x73x39 mm/0.36 kg		

* optical input signal 4.9% OMI, 1310 nm

** for evaluation purposes only;

Max. output level in conformity with EMC norm EN60728-3 - 98 dBμV

Diagnostic

Internal microcontroller scans and collects diagnostic data.

Diagnostic information is displayed on internal LED display. Bit description of the diagnostic bytes see in table.

Diagnostic information	Comments
E1	no AGC (out of range)
E2	no opt. level
E3	no opt. level and no AGC (out of range)
E4	high output level
E5	high output level and no AGC (out of range)

Оптические приемники OD004, OD004A

Назначение изделия

Оптические приемники (далее - приемники) конвертируют оптические сигналы в электрические сигналы, усиливают их до уровня, достаточного для распределения ТВ программ.

Приемники OD004, OD004A питаются от сети 230 V~. Приемник OD004A может питаться и от источника постоянного напряжения 10...20 V через РЧ выход.

Приемники предназначены для работы внутри помещения.

Инструкция по электробезопасности

Инсталляция приемника должна быть проведена квалифицированным персоналом в соответствии с требованиями ИЕС60728-11 и национальных стандартов безопасности.

Приемник работает от сети 230 V~. Напряжение опасно для жизни.

Ремонтировать приемник должен только квалифицированный персонал.

Источник питания 10...20 V DC используемый для питания усилителя OD004A должен иметь защиту от короткого замыкания.

Приемник имеет двойную изоляцию от сети 230 V~.

Для обеспечения безопасной работы приемника необходимо соблюдать следующие условия:

Не снимайте крышки секции источника питания, не отключив приемник от сети питания.

Не включайте приемник в сеть, если шнур или вилка питания повреждены.

Не включайте приемник в сеть, пока не подключены все соединения.

Приемники OD004, OD004A от сети питания полностью отключаются с помощью вилки питания (если приемник OD004A питается от 10...20 V, отключение напряжения питания осуществляется отключением кабеля от выходного разъема).

Приемник от сети питания полностью отключается с помощью вилки питания.

Розетка питания должна быть легко доступна.

Не устанавливайте приемник в местах где есть возможность попадания брызг или капель воды.

Не ставьте сосудов (напр. ваз) с водой или другими жидкостями вблизи приемника, чтобы избежать попадания жидкостей внутрь приемника.

Не устанавливайте приемник вблизи приборов отопления, а также в помещениях повышенной влажности.

На приемнике не должно быть источников открытого пламени, напр. таких как свеча.

После длительного хранения приемника при низкой температуре необходимо перед включением выдержать его в теплом помещении не менее двух часов.

Не всовывайте какие либо предметы в вентиляционные отверстия приемника.

Не закрывайте вентиляционные отверстия приемника посторонними предметами, напр. газетами, шторами.

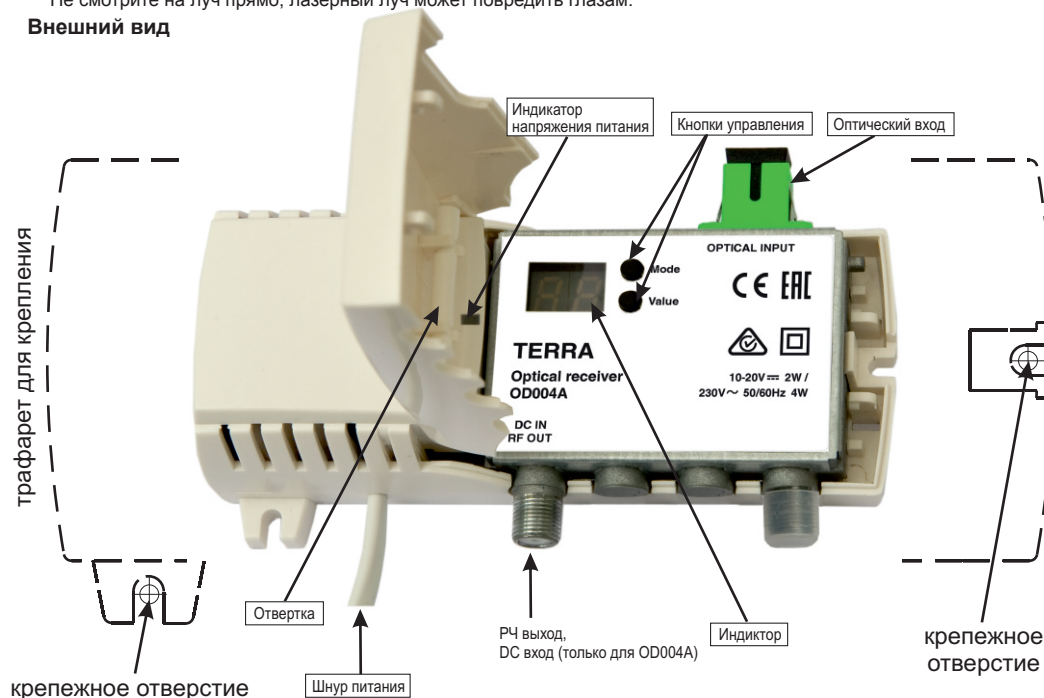
При инсталляции крепите приемник в вертикальном положении РЧ разъемом вниз.

Сверху, спереди и снизу установленного приемника должно быть не менее 10 см свободного пространства.

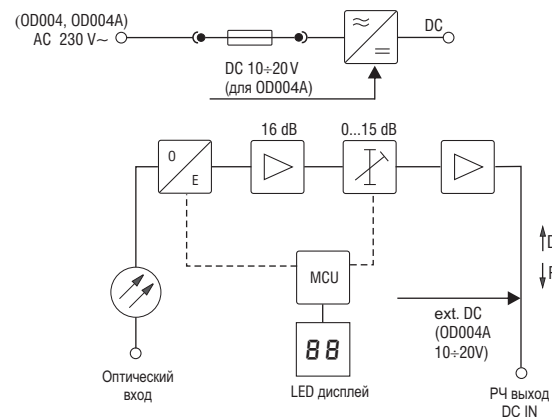
Оптический разъем после отключения от приемника генерирует оптическое излучение.

Не смотрите на луч прямо, лазерный луч может повредить глазам.

Внешний вид



Структурная диаграмма



Инсталляция

Приемник должен быть установлен вертикально, РЧ выходом вниз для обеспечения нормальных вентиляционных условий. Прикрепите приемник к стене стальными болтами или саморезами диаметром 3.5-4 мм. Крепежные элементы не входят в комплект поставки

Инсталляция волоконно-оптического кабеля должна быть сделана очень аккуратно. Радиус загиба волоконно-оптического кабеля должен быть не меньше 25 мм. Все оптические разъемы и адаптеры перед подключением необходимо очистить.

Включите приемник в сеть только после подключения всех соединений.

Конфигурация изготовителя

Изготовителем выставлены следующие значения параметров:

AC o1

При выключении питания информация сохраняется.

Источник питания

Приемники имеют питание от сети переменного тока 230 V~ через шнур питания. Питание от источника постоянного напряжения 10...20 V через ВЧ выход позволяет легко реализовать функции дистанционного или резервирования питания (OD004A).

Управление и регулирование

При настройке параметры устанавливаются кнопками, находящимися на панели приемника. Значения параметров отображаются на индикаторе.

Кнопки управления:

“Mode” - выбрать параметр;

“Value” - изменить значение или производить мониторинг.

Можно изменять и наблюдать следующие параметры приемника:

1) **OL** - уровень оптического сигнала на входе в dBm. Диапазон измерения -20...0.0 dBm. Если оптический входной уровень меньше -20 dBm, LED дисплей показывает "Lo". Если оптический входной уровень больше 0.0 dBm, LED дисплей показывает "Hi".

2) **At** - аттенуатор, значения (в dB): 0; 1; 2...31. Эта функция возможна, когда **AC** включен на "OF".

3) **AC** - автоматическое регулирование усиления (APU):

3.1) если выбрано "OF" - APU выключен;

3.2) если выбрано "o1" - выходной уровень будет постоянным при изменения оптического выходного уровня в диапазоне -8...0 dBm;

3.3) если выбрано "o2" - выходной уровень будет постоянным при изменения оптического выходного уровня в диапазоне -15...-6 dBm;

3.4) в режиме "US" поддерживается желаемый уровень выходного сигнала. В ручном режиме регулировки (**AC** - "OF"), аттенуатором устанавливается выходной уровень и включив режим "US", уровень на выходе будет постоянным при изменения оптического входного уровня. Диапазон автоматической регулировки зависит от значения аттенуатора. Аттенуатор, в режиме APU, может перестраиваться только в одном из двух диапазонов 0...16 dB и 16...34 dB.