

PRODUCT DESCRIPTION

SAT multichannel amplifiers (in text - amplifier) SA51, SA51D are parts of medium or large SMATV networks.

SA51 is designed as a launch amplifier and usually is installed at the beginning of network. Its main purposes are:

- to equalize the power of signals in different lines;
- to make amplitude pre-correction of signal for compensation its loss in network;
- to supply voltage to LNB converters and other network elements like interstage amplifiers SA51D, MV series multiswitches,

terrestrial path amplifiers and so on.

SA51D is designed as interstage amplifier with remote powering. Generally it is installed inside cascaded type networks to compensate signal loss in trunk lines. It could be used as a launch amplifier if additional power supply is plugged to relative connector.

The housing of amplifiers meets more stringent screening requirements according to EN50083-2, class A.

The amplifiers are intended for indoor use only.

SAFETY INSTRUCTIONS

Installation of the amplifiers must be done according IEC60728-11 and national safety standards.

Amplifier SA51 is powered from mains 230 V~ (this voltage is dangerous to life) and SA51D - from line 12...20 V DC via input connector.

Any repairs must be done by a skilled personnel.

Amplifier SA51 is double isolated from mains 230 V~.

To avoid the electric shock follow these instructions:

Do not remove the cover of the power supply section, without disconnecting the amplifier from the mains supply.

Do not plug the amplifier into the mains supply if the power cord or plug is damaged.

Do not plug the amplifier SA51 into the mains supply until all cables have been connected correctly.

To disconnect the amplifier SA51 completely - disconnect plug from the mains socket.

The mains socket must be easily accessible.

To disconnect the amplifier SA51D completely from supply voltage, disconnect the cable from input connector.

The amplifiers shall not be exposed to dripping or splashing water and no objects filled with liquids, such as vases, shall be placed on it.

Avoid placing amplifier next to central heating components, near highly combustible materials and in areas of high humidity.

No naked flame sources, such as lighted candles, should be placed on amplifiers.

If the amplifier has been kept in cold conditions for a long time, keep it in a warm room no less than 2 hours before plugging into the mains.

Do not insert any objects into ventilation openings.

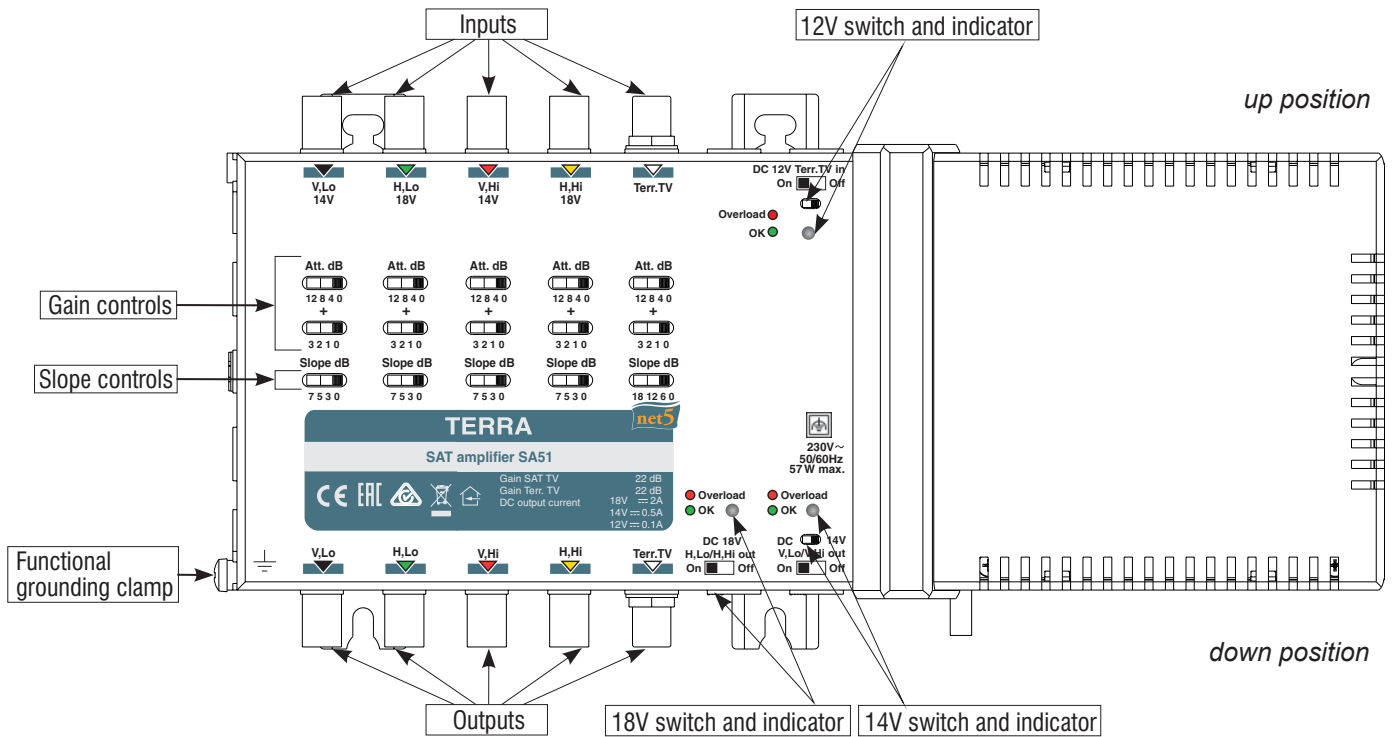
The ventilation should not be impeded by covering the ventilation openings with items, such as newspapers, table-cloths, curtains.

Mount the amplifier on not flammable wall or in not flammable installation box in vertical position with power supply unit on the right side.

From top, front and bottom of installed amplifier must be at least 10 cm free space.

MONTAGE VIEW

Mount the amplifier in vertical position with power supply unit on the right side. The amplifier must be fixed with steel screws Ø 4-5 mm. The screws are not included in a package.



OPERATING

A multichannel amplifier consists of highly isolated individual amplifiers for every incoming line. Gain and slope controls of each amplifier are located between input and output connectors of corresponding line.

Gain regulation is performed by two step attenuators. The first rough control attenuator has 4 positions with 4 dB steps and the second fine control attenuator has 4 positions with 1 dB steps. The gain of amplifier is defined by subtracting joint attenuation of both attenuators from maximum gain.

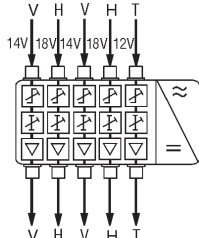
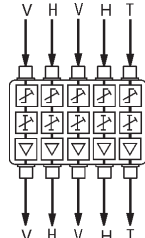
Slope control has 4 positions. The value of each position determines the difference of gain at highest and lowest frequencies.

Amplifier SA51 provides voltages 18 V to all horizontal polarization connectors, 14 V to all vertical polarization connectors and 12 V to Terrestrial TV input connector. The switches on the output side allows disconnect voltages of 18 V and 14 V from output connectors. This is useful in large networks for prevention of interference between power supply units, when several of them are incorporated. The switch on the input side allows disconnecting of voltage 12 V from terrestrial amplifier with remote powering is not installed. All voltage sources have short circuit protection with LED indicators. Green light on them indicates normal operation. The red light signals that short-circuit emerged in corresponding line or power supply is overloaded (in the case of overloading 18 V red light will be intermittent). After that amplifier SA51 must unplugged from mains and network must be repaired.

Amplifier SA51D is powered from central network power supply (for example SA51) through horizontal polarization lines. Both lines regarding DC are interconnected to minimize voltage loss in lines. It consumes up to 0.2 A from 18 V power supply. Amplifier has connector for auxiliary power supply if voltage from central power supply is not accessible. If it is plugged voltage is distributed to horizontal polarization lines in the same way as SA51. In every case presence of voltage in lines will be indicated by green LEDs near the corresponding switch. Voltage 12 V in the input connector of Terrestrial path will be only if 18 V is present in horizontal polarization lines.

Both amplifiers SA51 and SA51D have DC through path in every Satellite TV line. It provides flexibility for installation of power supply units inside the network.

TECHNICAL CHARACTERISTICS

Type		SA51	SA51D
Frequency range	SAT IF	950-2400 MHz	
	Terr. TV	47-862 MHz	
Gain	SAT IF, adjustable	22 dB (0 ÷ -15 dB) by 1 dB step	
	Terr. TV, adjustable	22 dB (0 ÷ -15 dB) by 1 dB step	
Slope	SAT IF, switchable	0/3/5/7 dB	
	Terr. TV, switchable	0/6/12/18 dB	
Isolation	SAT/SAT	30 dB	
	SAT/Terr. TV	30 dB	
Noise figure, typical		≤ 9 dB	
Output level IMD3=60 dB(DIN45004B) Terr. TV****		109 dBμV	
Output level IMD3=35 dB (EN50083-3) SAT IF****		114 dBμV	
External equipment powering	through V lines	14 V 0.5 A max. (switchable)	-
	through H lines	18 V 2 A* max. (switchable)	-
	through Terr line	12 V 0.1 A max. (switchable)	-
DC pass through, switchable through H lines		2 A* max.	
Supply voltage limit values, power consumption		198-250 V~ 50/60 Hz 5 W**	DC 9-18 V 4 W***
Operating temperature range		-20° ÷ + 50° C	
Dimensions/Weight (packed)		284x135x52 mm/1 kg	178x135x32 mm/0.6 kg
			

* 1 A max. through one line

** without external DC loading; with maximal external DC load - 57 W

*** in line powering of SA51D through H lines

**** measured using 2 equal signals



Caution!



Risk of electric shock.



This product complies with the relevant clauses of the European Directive 2002/96/EC. The unit must be recycled or discarded according to applicable local and national regulations.



Equipment intended for indoor usage only.



Equipment is double insulated from the mains, with functional earthing.



Functional earthing. Connect to the main potential equalization.



This product is in accordance to following norms of EU: EMC norm EN50083-2, safety norm EN60065, RoHS norm EN50581.



This product is in accordance with Custom Union Technical Regulations: "Electromagnetic compatibility of technical equipment" CU TR 020/2011, "On safety of low-voltage equipment" CU TR 004/2011.



This product is in accordance with safety standard AS/NZS 60065 and EMC standards of Australia.

APPLICATION DIAGRAM

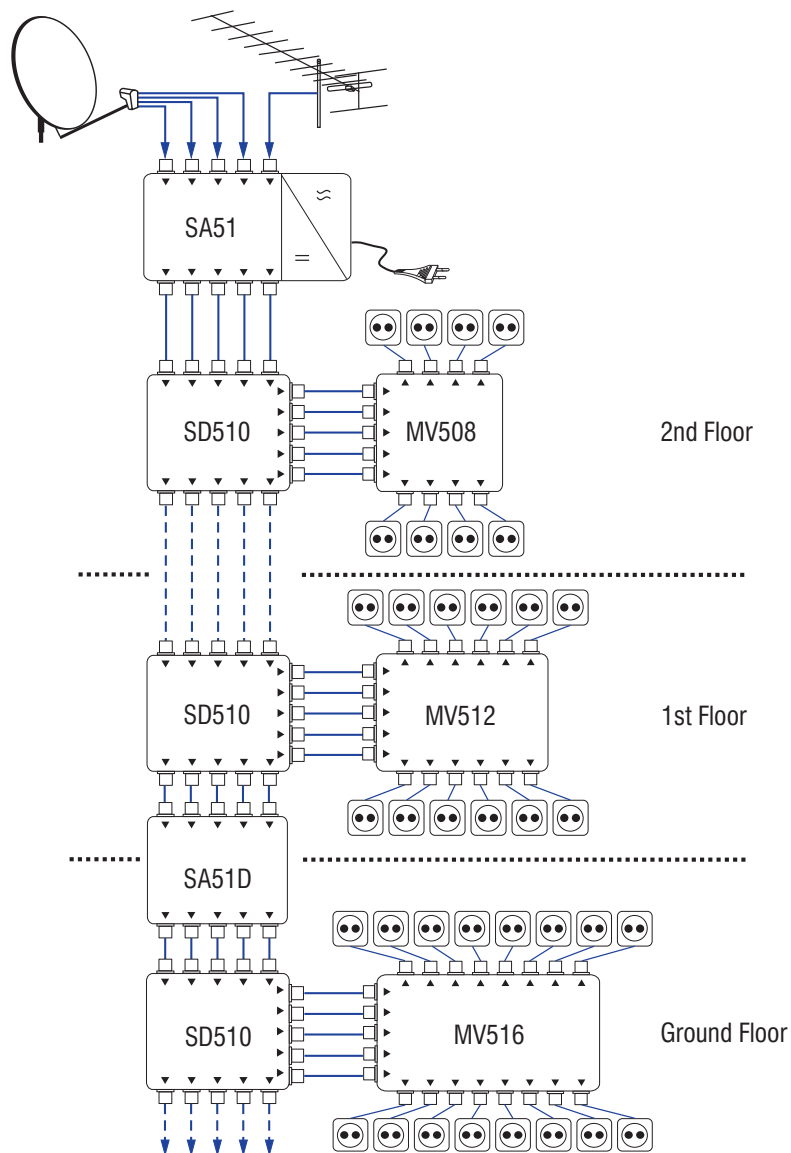


Figure 1. Floor by floor installation powered from SA51.

Назначение изделия

СТВ многоканальные усилители (далее - усилители) предназначены для использования в средних и больших распределительных сетях спутникового телевидения. Основным назначением являются:

- выравнивание уровней сигналов в разных магистралях;
- регулировка наклона АЧХ;
- снабжение питающим напряжением конвертеров и других компонентов цепи, таких как промежуточные усилители SA51D, мультисвичи серии MV, антенные усилители и т.д.).

SA51D - межкаскадный усилитель с дистанционным питанием. Обычно он устанавливается внутри сетей каскадного типа для компенсации потери сигнала в магистральных линиях. Он может быть использован как головной усилитель, если дополнительный источник питания подключен к соответствующему разъему.

Корпус усилителей соответствует более жестким требованиям по экранированию согласно EN50083-2, класс А.

Усилители предназначены для работы в закрытом помещении.

Инструкция по электробезопасности

Инсталляция усилителей должна быть проведена квалифицированным персоналом в соответствии с требованиями национальных стандартов безопасности.

Усилитель SA51 работает от сети 230 V~ (напряжение опасно для жизни) и усилитель SA51D питается от линии 12...20 V~ через входной разъем.

Ремонтировать усилители может только квалифицированный персонал.

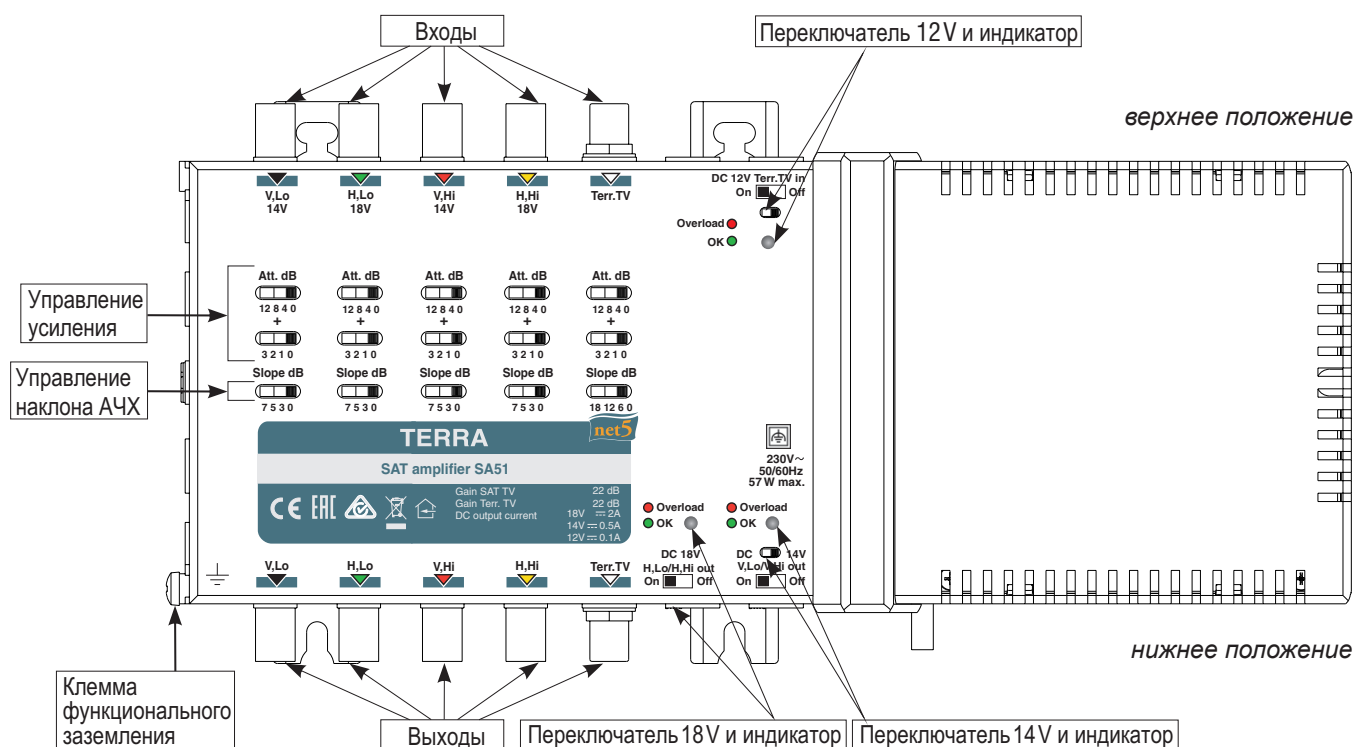
Усилитель SA51 имеет двойную изоляцию от сети питания 230 V~.

Чтобы избежать поражения электрическим током:

- не снимайте крышки секции источника питания и усилителя, не отключив усилитель от сети питания;
- не подключайте усилитель в сеть, если шнур или вилка питания повреждены;
- не подключайте усилитель SA51 в сеть, пока не подключены все соединения;
- усилитель SA51 от сети питания полностью отключаются с помощью вилки питания;
- розетка питания должна быть легко доступна;
- отключение напряжения питания усилителя SA51D осуществляется отключением кабеля от входного разъема;
- не устанавливайте усилитель в местах где есть возможность попадания брызг или капель воды;
- не ставьте сосудов (напр. ваз) с водой или другими жидкостями вблизи усилителя, чтобы избежать попадания жидкостей внутрь усилителя;
- не устанавливайте усилитель вблизи приборов отопления и вблизи легковоспламеняющихся материалов, а также в помещениях повышенной влажности;
- на усилителе не должно быть источников открытого пламени, таких как свеча;
- после длительного хранения усилителя при низкой температуре, необходимо перед включением выдержать его в теплом помещении не менее двух часов;
- не всовывайте какие либо предметы в вентиляционные отверстия усилителя;
- не закрывайте вентиляционные отверстия усилителя посторонними предметами, напр. газетами, шторами;
- при инсталляции крепите усилитель на непожароопасной стене или в негорючем инсталляционном щите в вертикальном положении РС разъемами вниз;
- сверху, спереди и снизу установленного усилителя должно быть не менее 10 см свободного пространства.

ПРИМЕР УСТАНОВКИ

При инсталляции крепите усилитель в вертикальном положении с блоком питания на правой стороне. Прикрепите мультисвич к стене стальными болтами или саморезами диаметром 4-5 мм. Крепежные элементы не входят в комплект поставки.



УПРАВЛЕНИЕ

Многоканальные усилители состоят из хорошо изолированных индивидуальных усилителей для каждой магистральной линии. Регуляторы усиления и наклона АЧХ каждого усилителя расположены между входным и выходным разъемами соответствующей линии.

Регулировка усиления выполняется двумя переключаемыми аттенюаторами. Первый аттенюатор грубого управления имеет 4 позиции с шагом 4 dB, а второй аттенюатор плавного управления имеет 4 позиции с шагом 1 dB. Усиление усилителя определяется путем вычитания совместного ослабления обоих аттенюаторов из максимального усиления.

Наклон АЧХ управляется 4-ех позиционными регуляторами.

Усилитель SA51 обеспечивает подачу напряжения питания 18 V в магистральные линии горизонтальной поляризации и 14 V в линии вертикальной поляризации, а также 12 V на входной разъем тракта наземного ТВ. На этикетке рядом с выходными разъемами находятся переключатели, позволяющие отключить подачу 18 V и 14 V на выходные магистральные линии. Это очень удобно в случае когда в сети применяются несколько компонентов с источниками питания так, как это позволяет избежать нежелательного взаимодействия между источниками питания. Переключатель рядом со входным разъемом тракта наземного ТВ позволяет отключить напряжение 12 V в случае, когда не используется антенный усилитель с дистанционным питанием. В противном случае может произойти короткое замыкание источника питания.

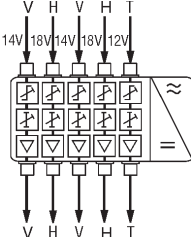
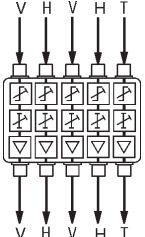
Питающие напряжения 18 V и 14 V имеют цепи защиты от короткого замыкания и перегрузки со светодиодной индикацией. Зеленый свет указывает на нормальную работу источника питания. Появление красного света указывает на короткое замыкание или перегрузку соответствующего источника. Если это произошло, источник питания должен быть отключен от сети питания до устранения неполадки.

Усилитель SA51D питается от центрального сетевого источника питания (например SA51) через магистрали горизонтальной поляризации. Усилитель потребляет ток около 200 mA от 18 V. В случае падения до 15 V, ток может возрасти до 240 mA.

Усилитель имеет разъем для дополнительного источника питания, если напряжение от центрального источника питания не доступно. При поступлении напряжения в горизонтальные и вертикальные линии, светится диод у соответствующего переключателя. Наличие напряжения 12 V возможно только при присутствии 18 V в горизонтальных линиях.

СТВ магистрали обоих усилителей имеют сквозной проход напряжения питания, дающий дополнительную гибкость при построении распределительной сети.

ТЕХНИЧЕСКИЕ ХАРАКТЕРИСТИКИ






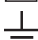



Тип		SA51	SA51D
Частотный диапазон	SAT IF	950-2400 MHz	
	Terr. TV	47-862 MHz	
Коэффициент усиления наклона АЧХ	SAT IF, регулир.	22 dB (0 ÷ -15 dB) с шагом 1 dB	
	Terr. TV, регулир.	22 dB (0 ÷ -15 dB) с шагом 1 dB	
Прекоррекция	SAT IF, коммутир.	0/3/5/7 dB	
	Terr. TV, коммутир.	0/6/12/18 dB	
Развязка	SAT/SAT	30 dB	
	SAT/Terr. TV	30 dB	
Коэффициент шума, типовой		≤ 9 dB	
Вых. уровень IMD3=60 dB(DIN45004B) Terr. TV****		109 dBμV	
Вых. уровень IMD3=35 dB (EN50083-3) SAT IF****		114 dBμV	
Питание внешних устройств	через V линии	14 V 0.5 A макс. (коммутируемый)	-
	через H линии	18 V 2 A* макс. (коммутируемый)	-
	через Terr линию	12 V 0.1 A макс. (коммутируемый)	-
Сквозной ток, коммутируемый через H линии		2 A* макс.	
Предельные значения напряжения питания, потребляемая мощность		198-250 V~ 50/60 Hz 5 W**	DC 9-18 V 4 W***
Диапазон рабочих температур		-20° ÷ + 50° C	
Габариты/Вес (в упаковке)		284x135x52 mm/1 kg	178x135x32 mm/0.6 kg
			

* 1 A макс. через одну линию

** без внешней нагрузки по ПТ; с максимальной нагрузкой по ПТ – 57 W

*** питание SA51D от магистрали через линии H поляризации

**** измеренно с 2 равнозначными сигналами

-  **Внимание!**
-  Риск удара электрическим током.
-  Данный продукт соответствует требованиям Европейской Директивы 2002/96/ЕС. Устройство должно быть переработано или утилизировано в соответствии с местными и региональными правилами.
-  Оборудование предназначено работать в закрытых помещениях.
-  Оборудование имеет двойную изоляцию от сети питания. Требуется функциональное заземление.
-  Функциональное заземление. Подключается к основной шине выравнивания потенциалов.
-  Данный продукт соответствует следующим нормам Европейского Союза: электромагнитной совместимости EN50083-2, безопасности EN60065 и RoHS EN50581.
-  Данный продукт соответствует требованиям технических регламентов Таможенного Союза: "Электромагнитная совместимость технических средств" TP TC 020/2011, "О безопасности низковольтного оборудования" TP TC 004/2011.
-  Данный продукт соответствует нормам безопасности по стандарту AS/NZS 60065 и нормам электромагнитной совместимости по стандартам Австралии.

ПРИМЕР ПРИМЕНЕНИЯ

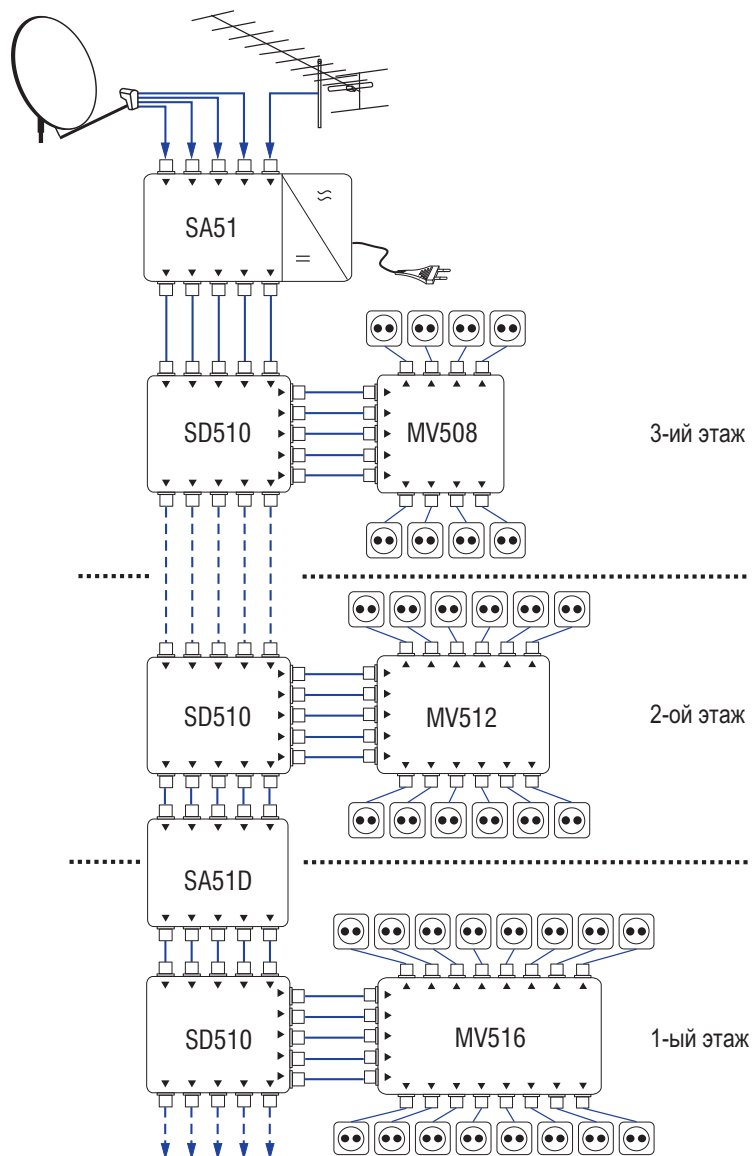


Рис 1. Поэтажная инсталляция. Питание от SA51.